

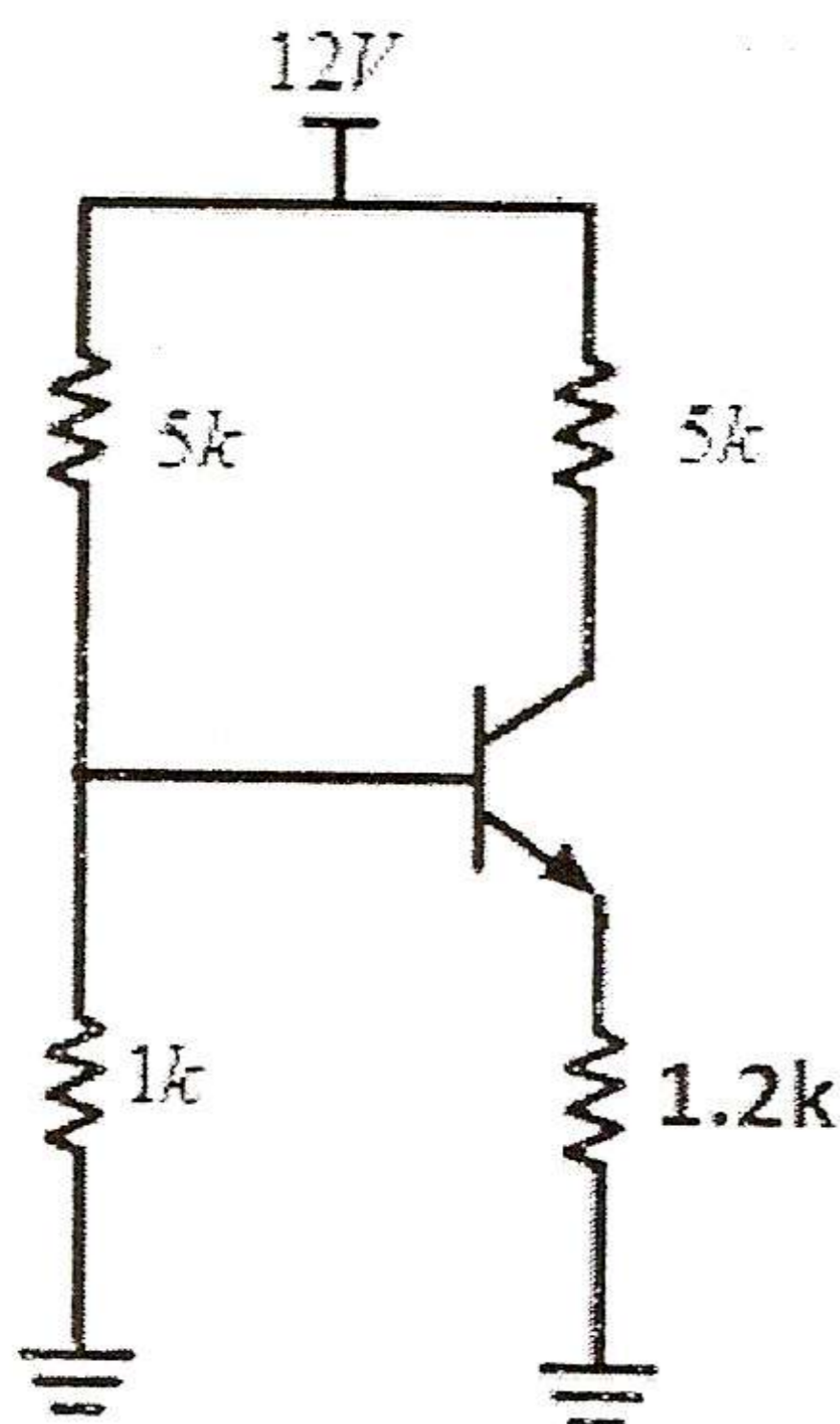
INSTITUT TEKNOLOGI TELKOM

FAKULTAS ELEKTRO & KOMUNIKASI

UJIAN TENGAH SEMESTER GENAP 2011/2012

MATA KULIAH	: ELEKTRONIKA 1
KODE MATA KULIAH	: EL2124
HARI / TANGGAL	: SELASA/ 13MARET/ 2012
WAKTU	: 10.00 – 12.00
DOSEN	: MRM, SWK,AML,AFD,RAA, USA,SGO,AWI,MNG,EKKI
SIFAT UJIAN	: CLOSE NOTE.

1. Jawab pertanyaan berikut secara singkat dan jelas !
 - a. Jelaskan prinsip dasar kerja dioda *PN-junction* dan gambarkan kurva karakteristik dan simbolnya
 - b. Jelaskan prinsip kerja *Bipolar Junction Transistor* dan gambarkan kurva karakteristik dan simbolnya
 - c. Buat rangkaian dengan komponen dioda dan BJT (masing-masing minimal 2 fungsi)
 - d. Apa perbedaan Common Emitter, Common Base dan Common Collector (dalam hal rangkaian, A_v , R_{in} dan R_{out})
2. Diketahui suatu rangkaian aplikasi BJT tipe NPN ($V_{BE} = 0,7 \text{ V}$ dan $\beta = 100$) sebagai berikut :

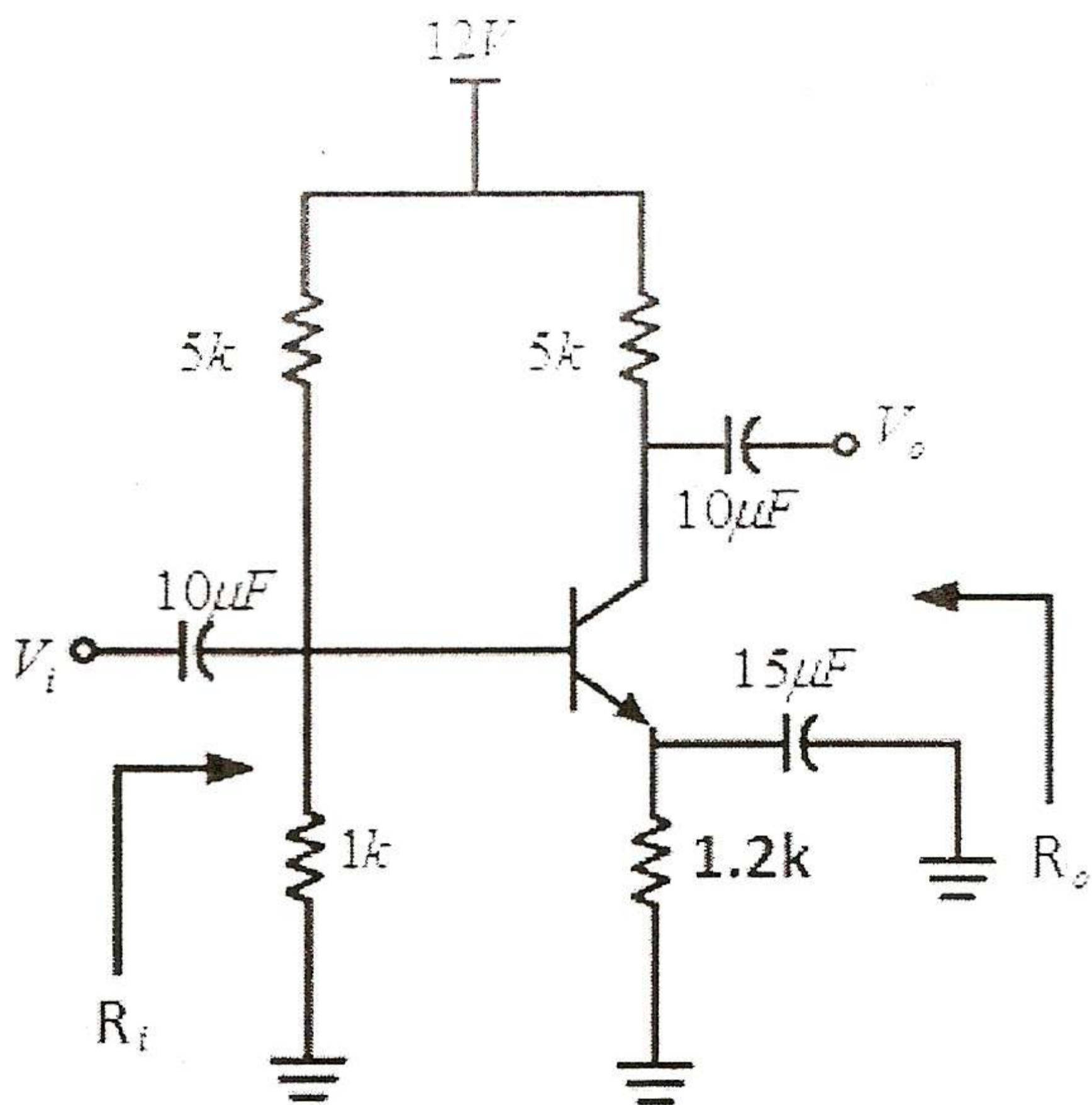


$$V_{BE}(sat) = 0,8V$$

$$V_{CE}(sat) = 0,1V \approx 0$$

- a. Hitung I_B , I_C , I_E , V_C , V_E , dan V_{CE} ; Apakah transistor berada pada daerah aktif?
- b. Jika $R_c = 20K$, apakah transistor berada pada daerah aktif?

3. Diketahui rangkaian aplikasi BJT tipe NPN ($V_{BE}=0,7\text{ V}$ dan $\beta=100$) dengan konfigurasi common emitter sebagai berikut :

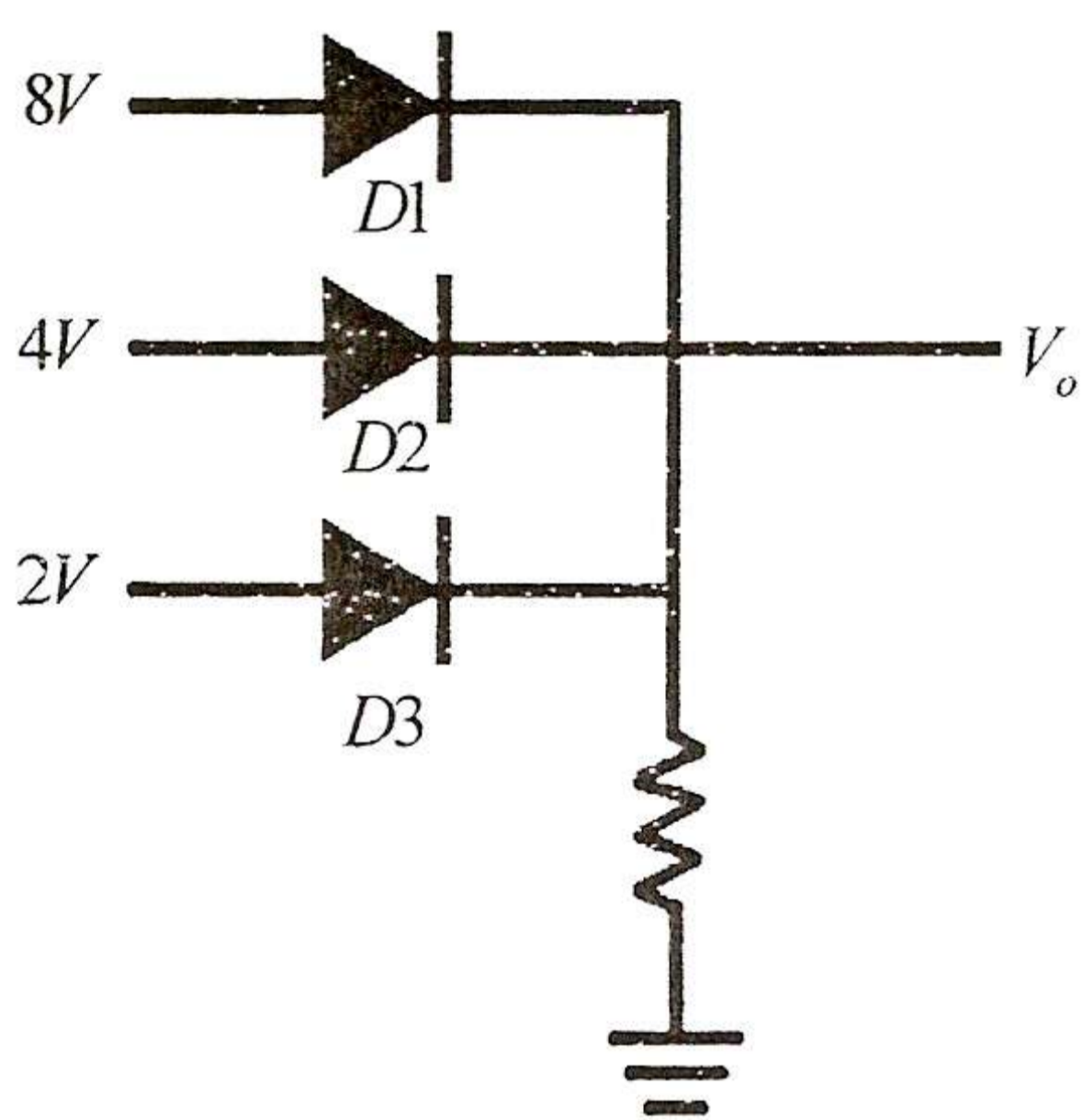


- Gambar rangkaian pengganti ac , sinyal kecil, frekuensi tengah!
- Hitung R_i , R_o , A_v !
- Jika $V_{in}=3\sin(\omega t)$ mV, gambarkan bentuk V_{out}

Catatan: $r_o=1/h_{oe}$ = sangat besar; $h_{ie}=r_{\pi}=\beta/g_m$; $r_e=1/g_m$

4. Perhatikan gambar berikut :

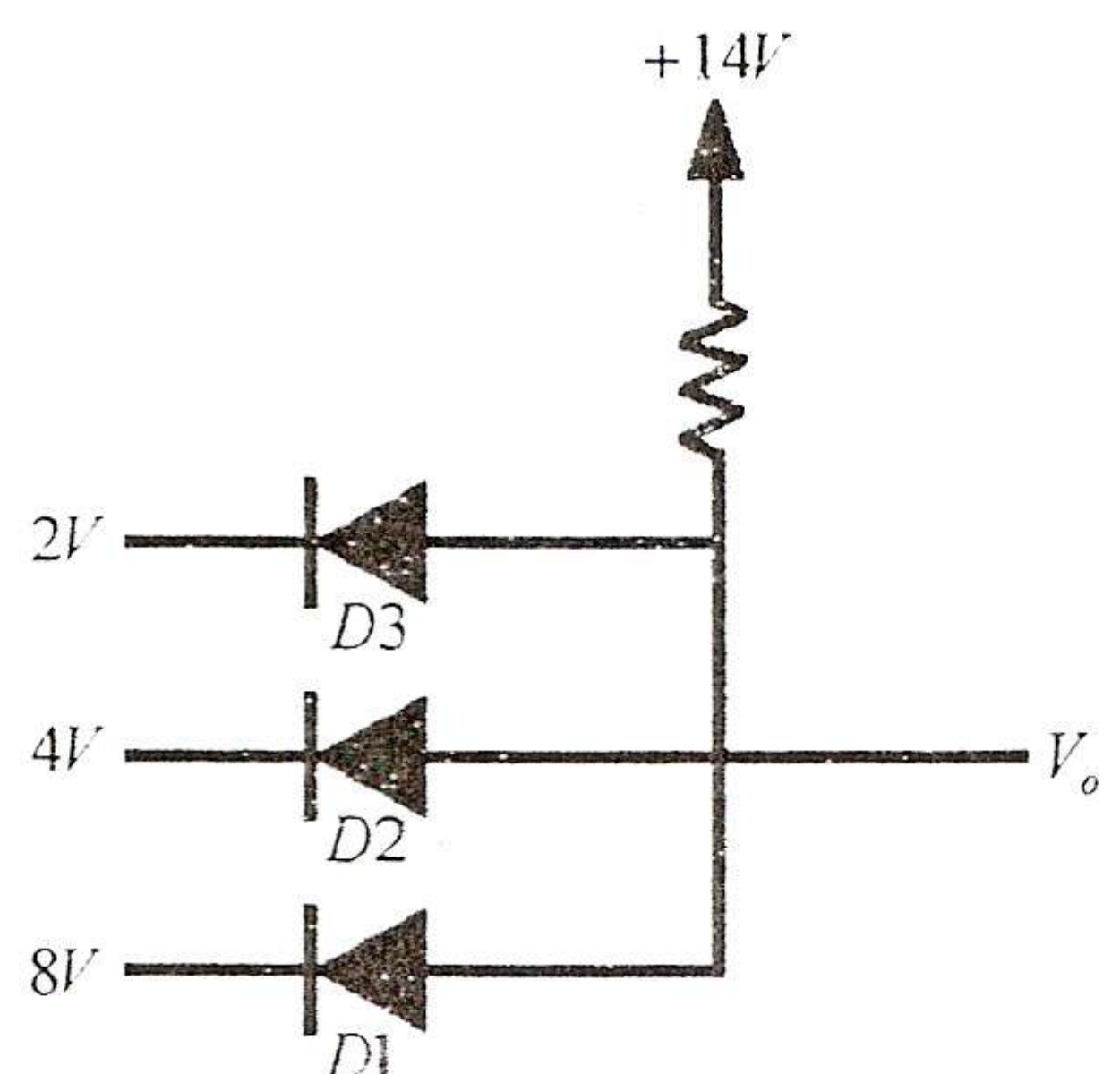
a) Tegangan $V_o =$



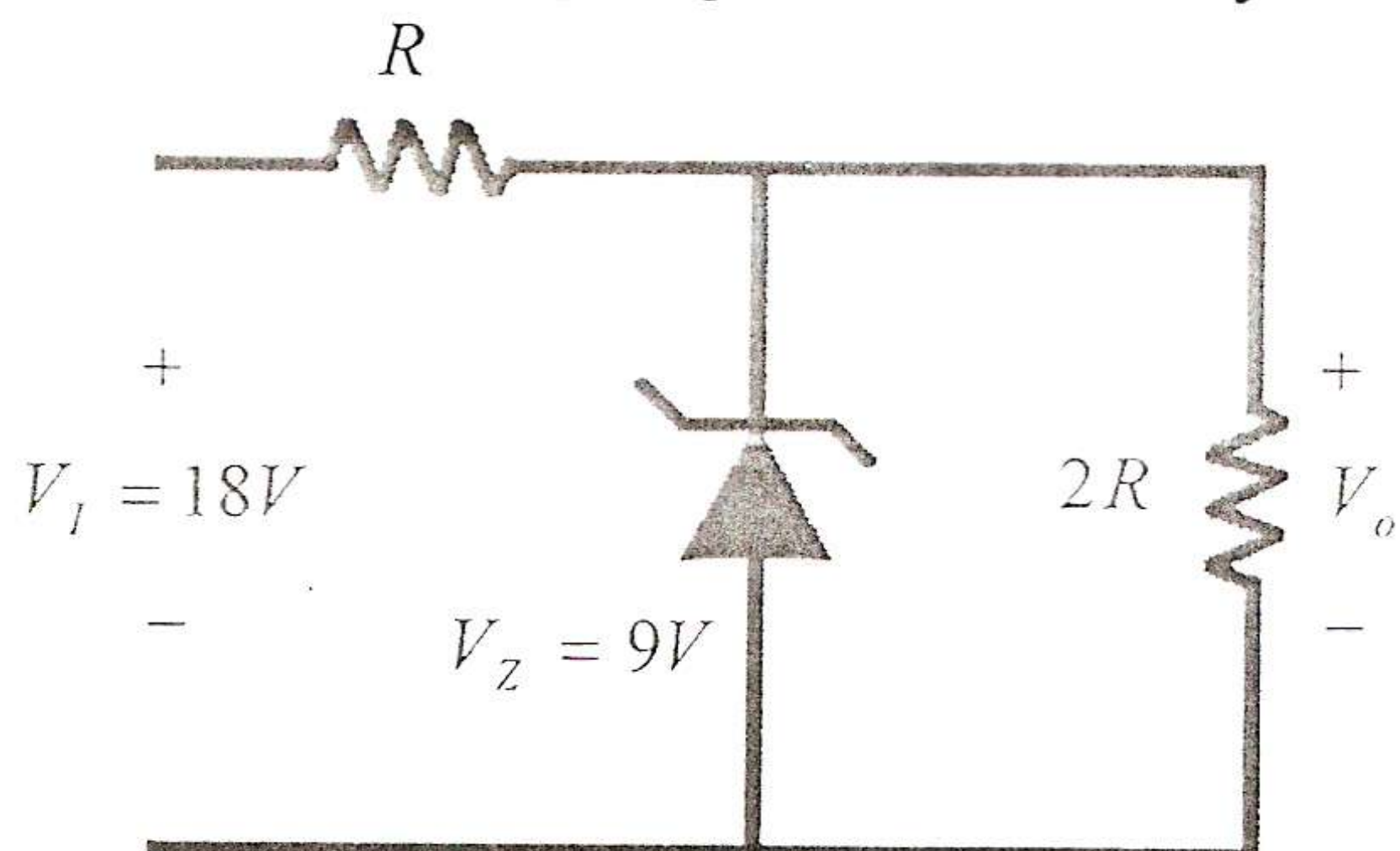
- 0 V
- 2 V
- 4 V
- 8 V
- 14 V
- 10 V
- 6 V

b) Tegangan $V_o =$

- 0 V
- 2 V
- 4 V
- 8 V



c) Tegangan V_o besarnya mendekati :



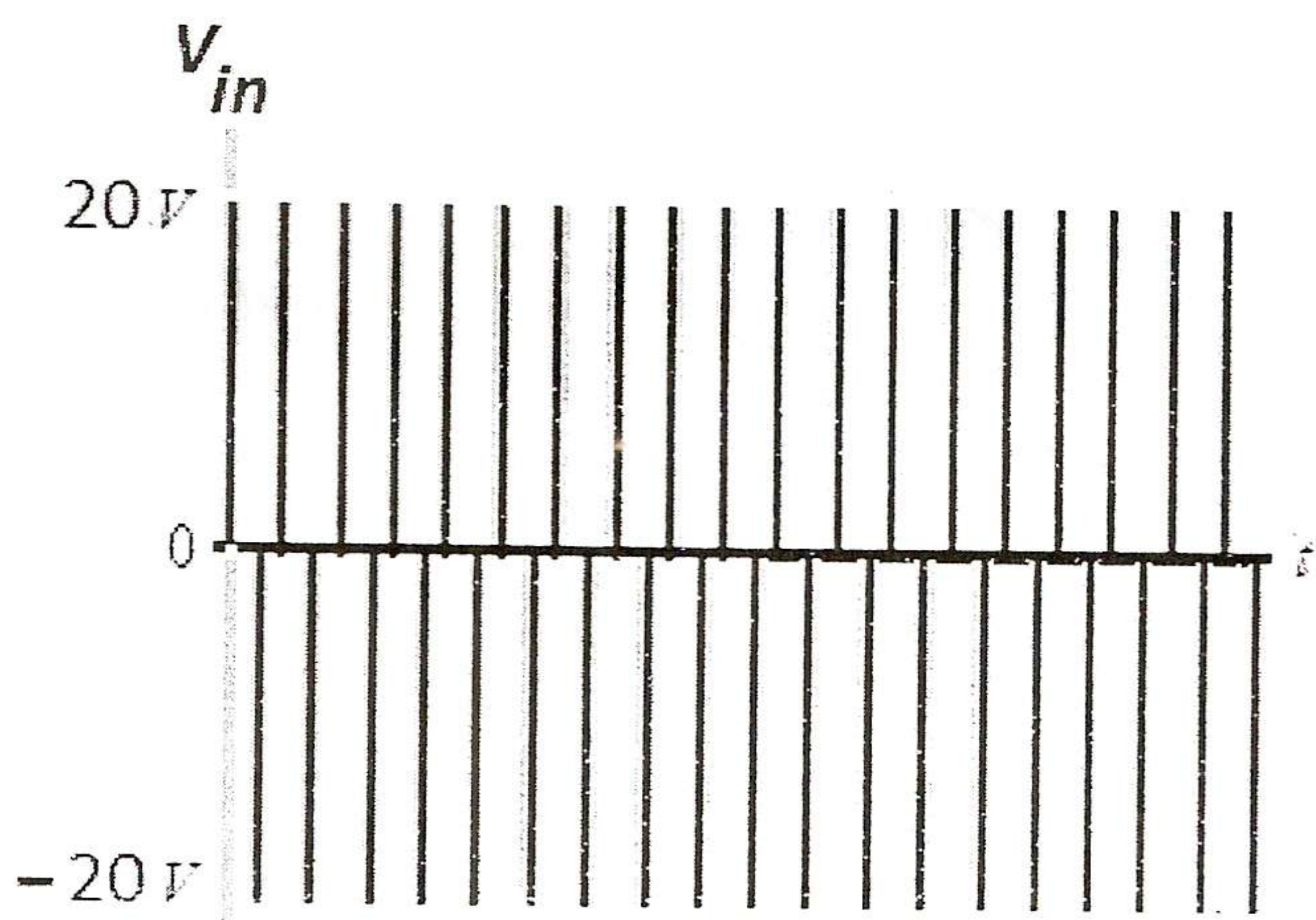
- A. 16V
- B. 9V
- C. 15V
- D. 12V

5. Bagaimana bentuk output, bila tegangan input V_{in} seperti pada gambar, sedangkan V_{refAC} besarnya :

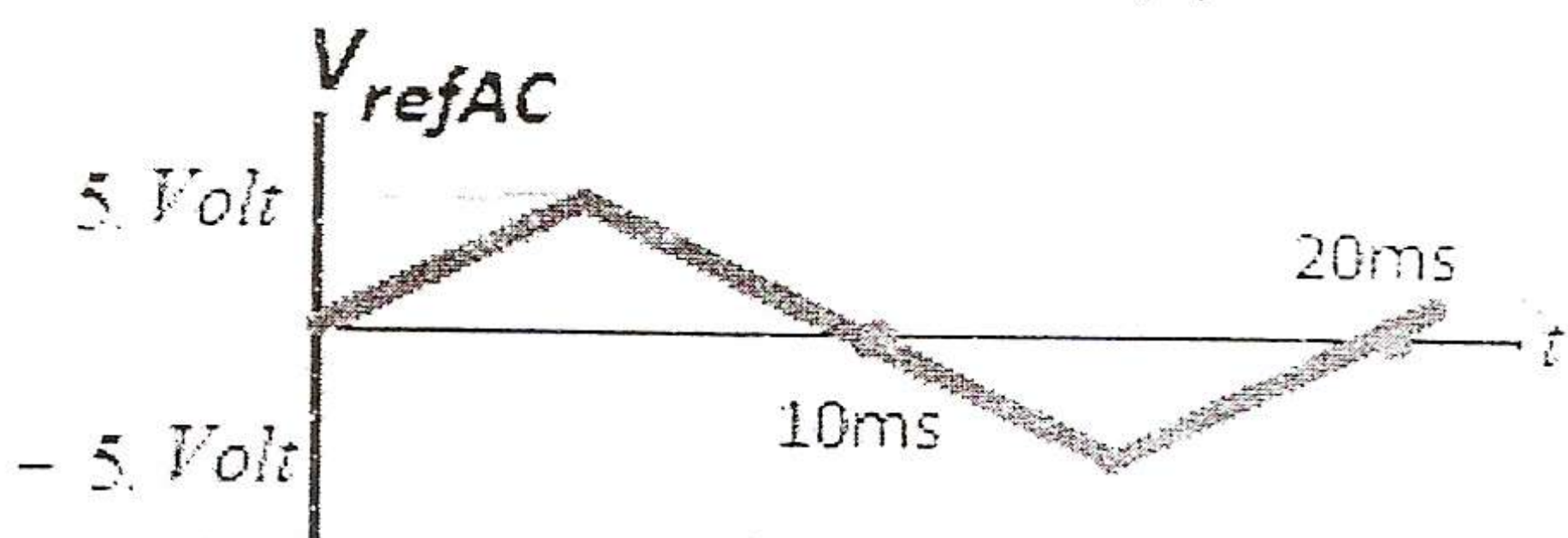
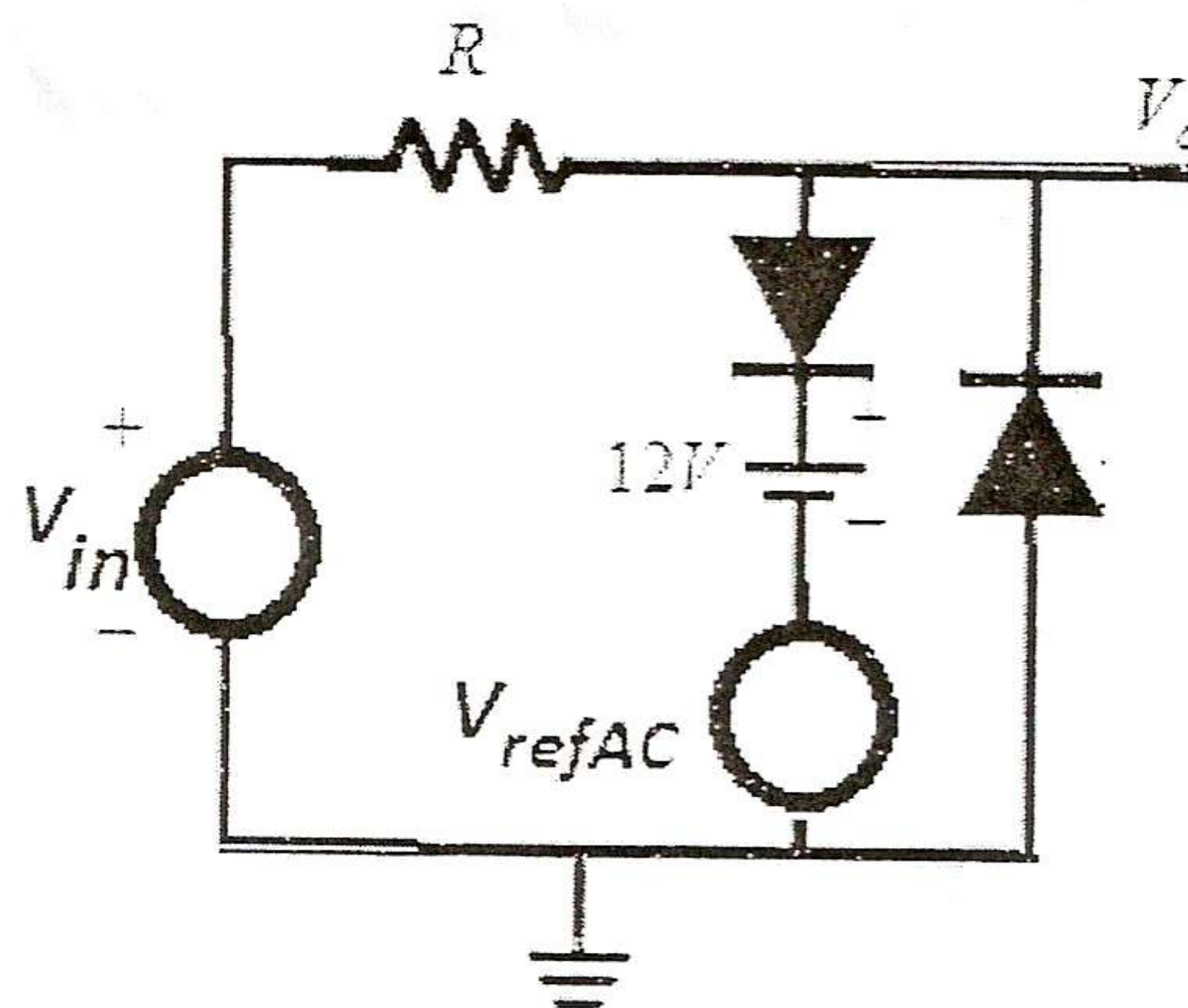
a) = 0

b) = segitiga sama kaki, seperti pada gambar (b).

Catatan: Dioda dianggap ideal.



Gambar (a)



Gambar (b)