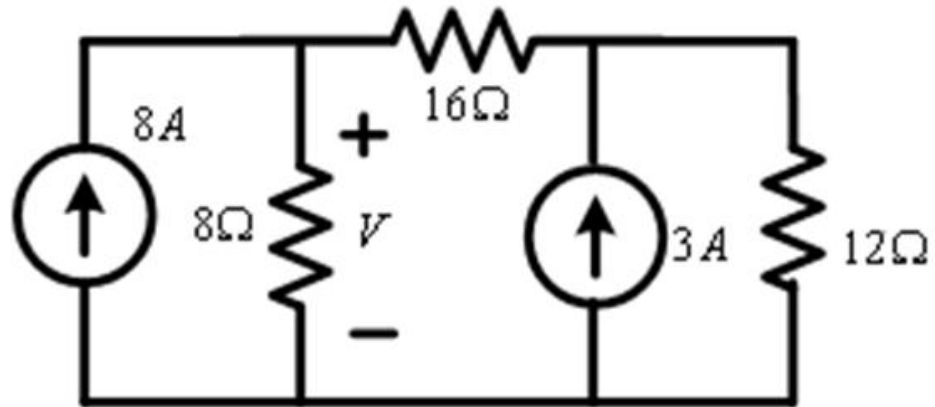
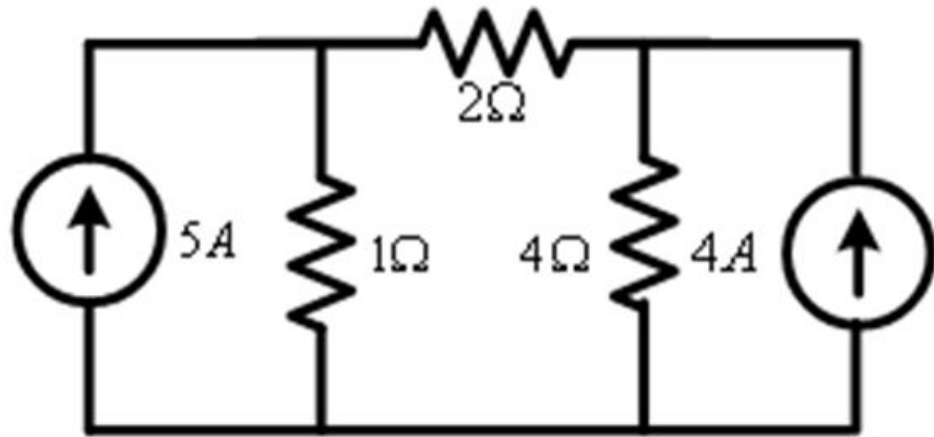


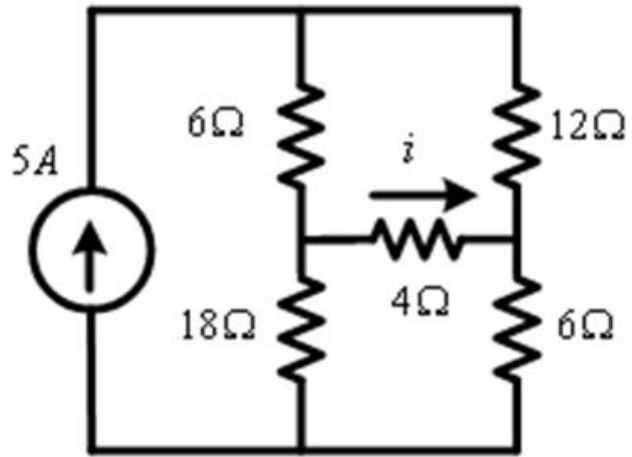
Tentukan V dengan analisis node !



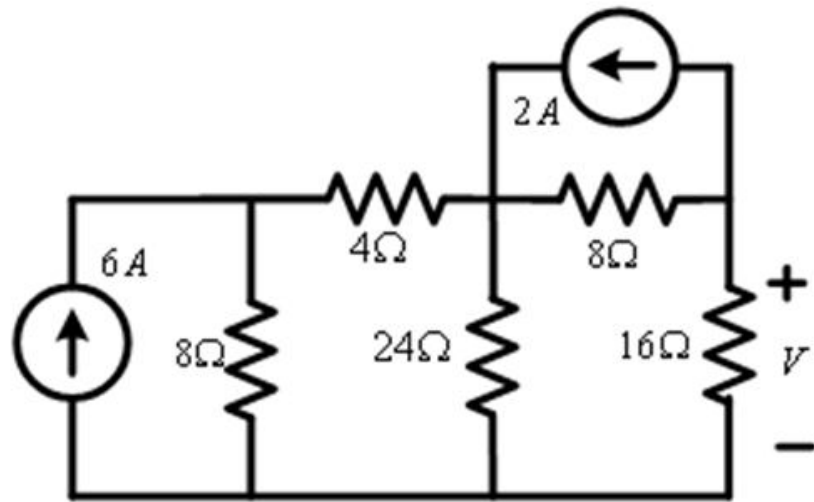
Tentukan arus pada 2 Ohm analisis node !



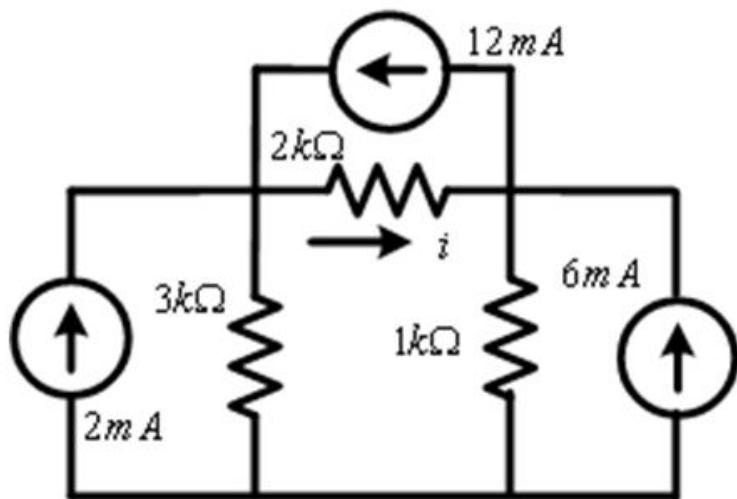
Tentukan i dengan analisis node !



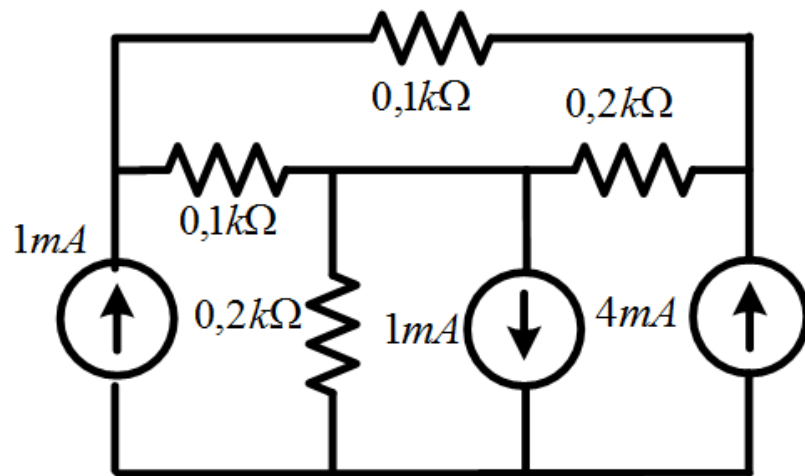
Tentukan V dengan analisis node !



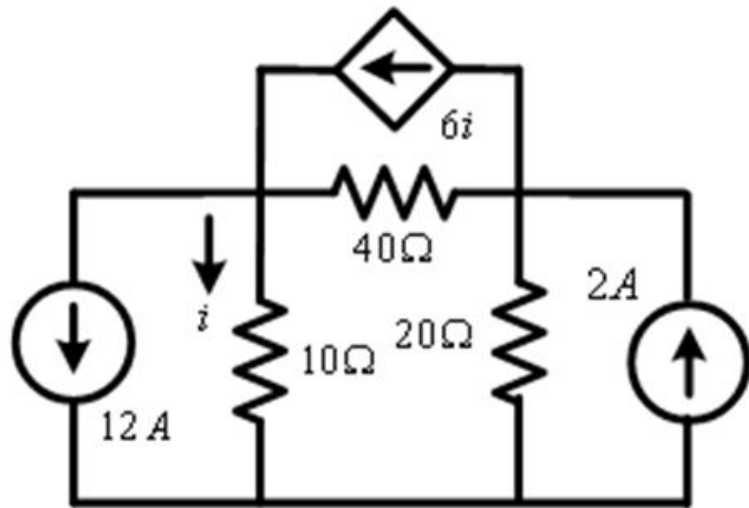
Tentukan i dengan analisis node !



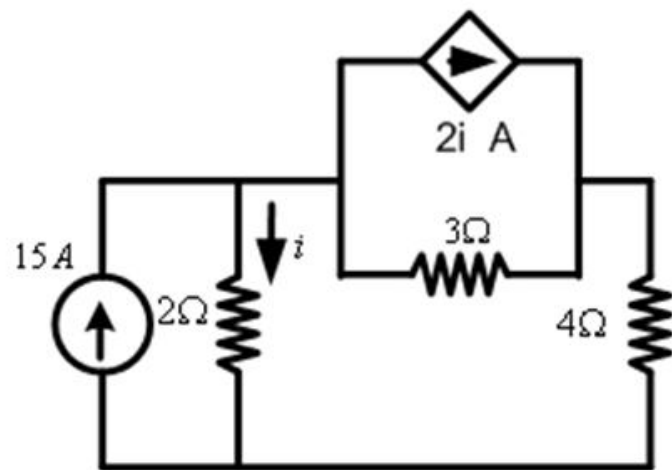
Tentukan daya yang diserap sumber arus 1 mA dengan analisis node !



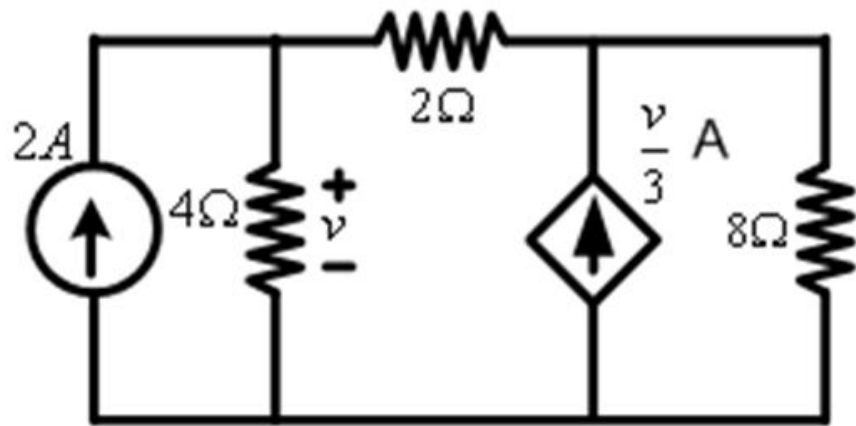
Tentukan i dengan analisis node !



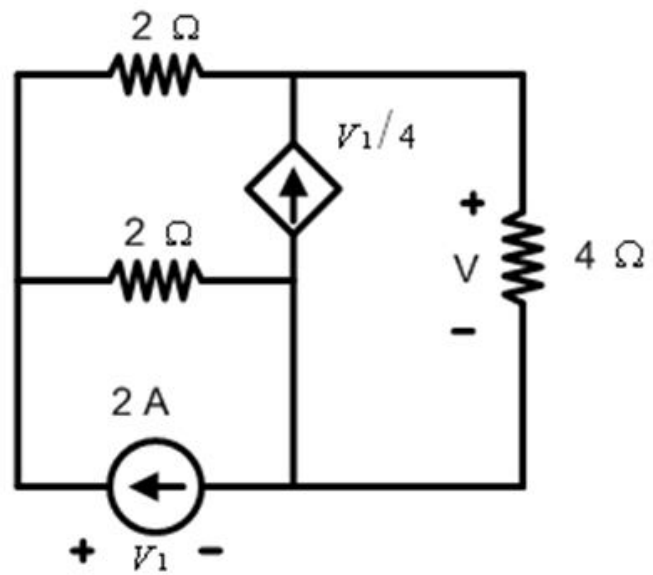
Tentukan i dengan analisis node !



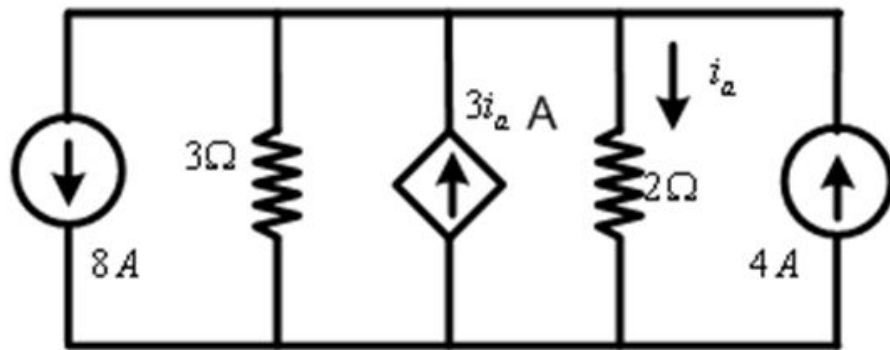
Tentukan v dengan analisis node !



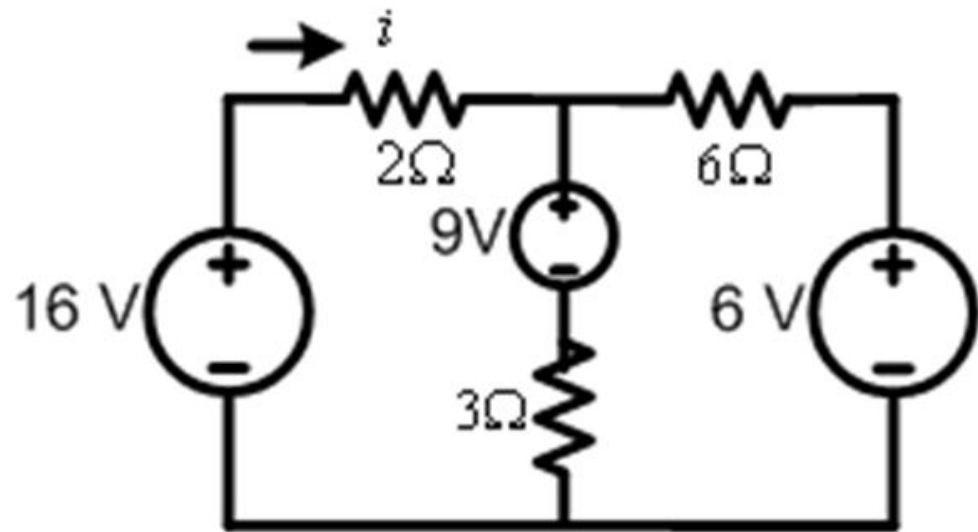
Tentukan V_1 dengan analisis node !



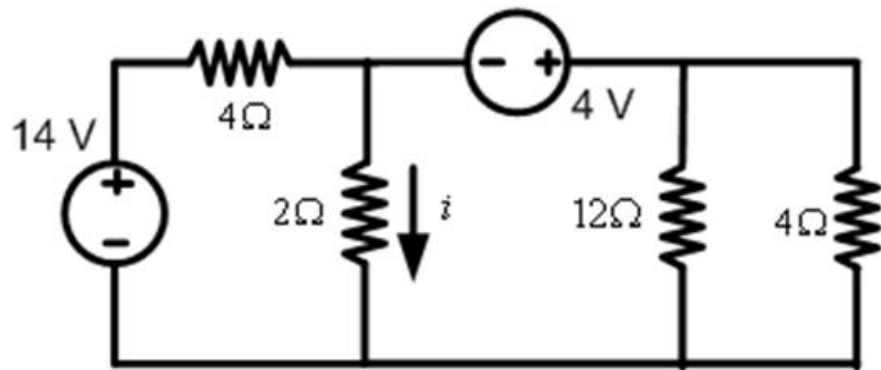
Tentukan i_a dengan analisis node !



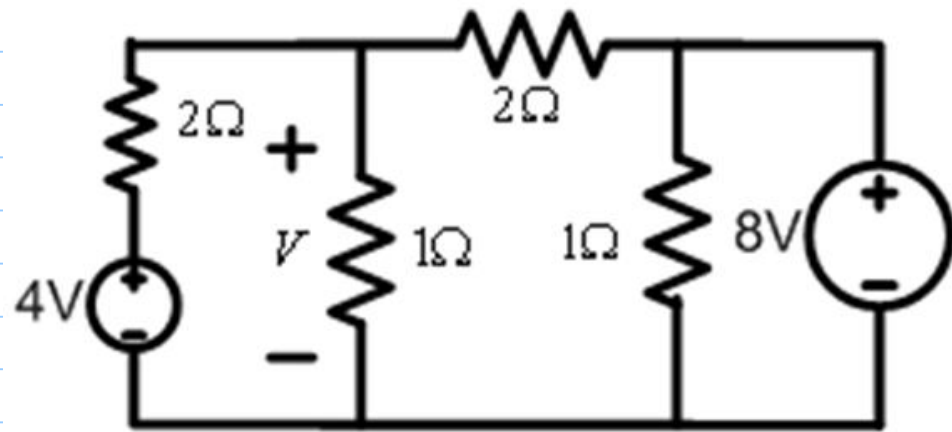
Tentukan i dengan analisis node !



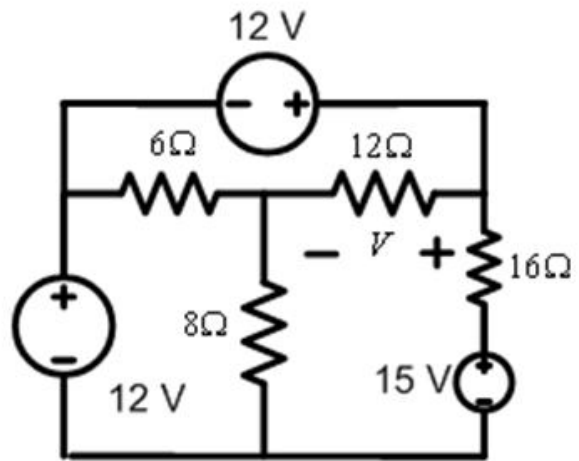
Tentukan i dengan analisis node !



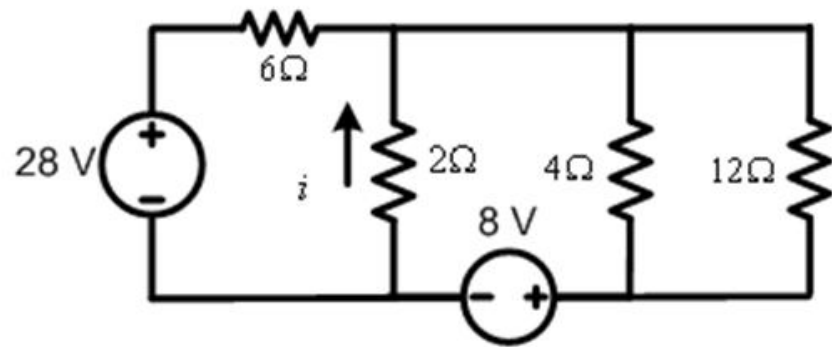
Tentukan V dengan analisis node !



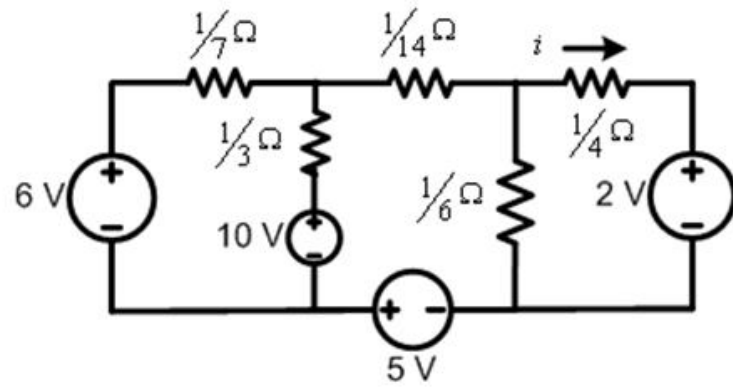
Tentukan V dengan analisis node !



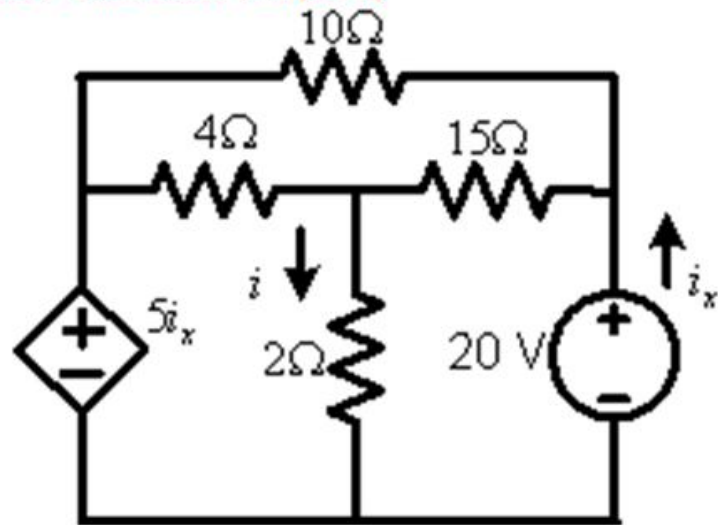
Tentukan i dengan analisis node !



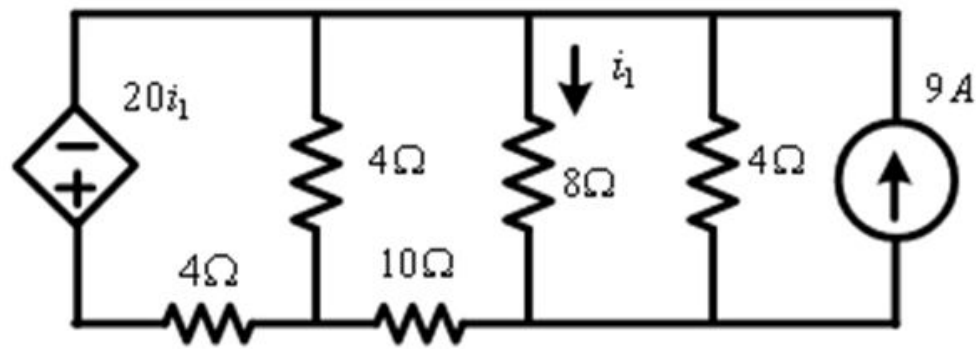
Tentukan i dengan analisis node !



Tentukan i dengan analisis node !
(sumber $5i_x$ dalam Ampere)



Tentukan i_1 dengan analisis node !



Tentukan V dengan analisis node !

